

# GAMESIR X3 TYPE-C

COOLED MOBILE GAMING CONTROLLER

## ZAWARTOŚĆ OPAKOWANIA

GameSir-X3 Type-C \*1

Etui \*1

1.5 m kabel typu C, wyłącznie do ładowania, nie do chłodzenia \*1

High-rise drążek \*2

Płaski pad kierunkowy \*1

wklęsła nasada drążka \*2

Wypukła nasada drążka \*2

Instrukcja obsługi \*1

Podziękowanie & Serwisowa karta \*1

Certyfikat \*1

\*Oprócz przedinstalowanych drążków oraz pada kierunkowego

## WYMAGANIA

Telefon z systemem Android (Android 9.0 lub nowszy) z portem typu C,

o długości 110-179 mm,

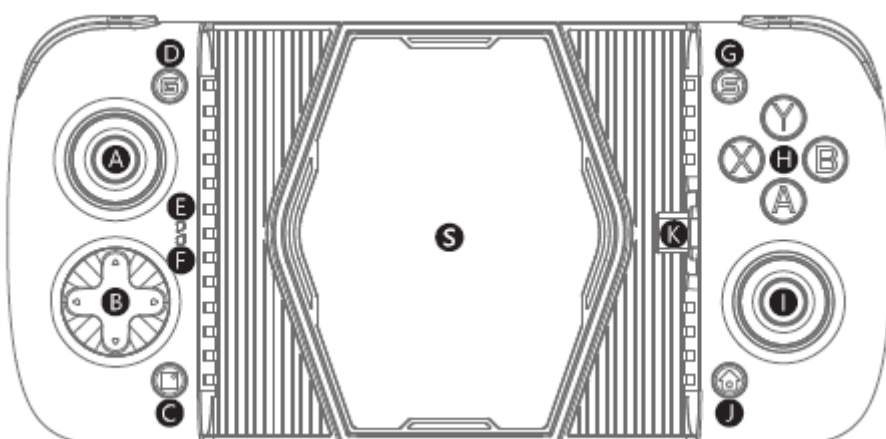
z włączoną funkcją OTG\*

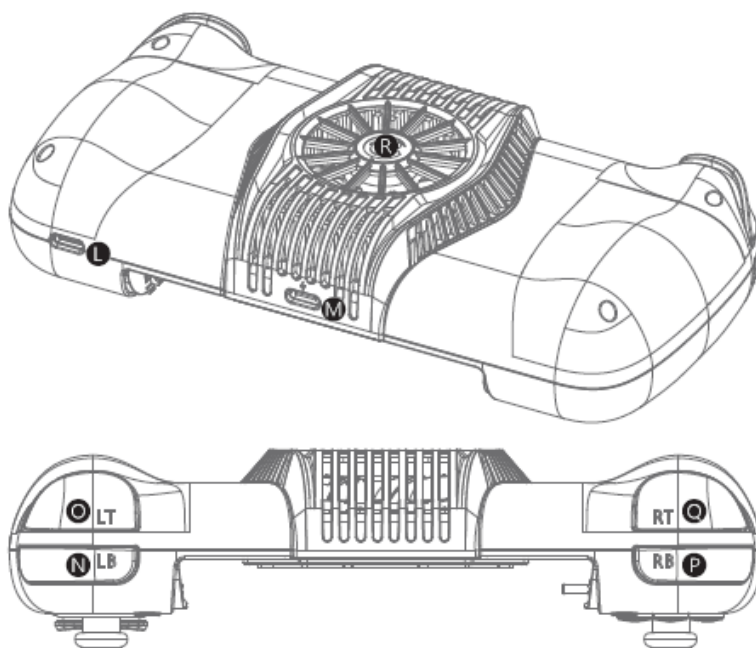
Wymagane wejście zasilania dla chłodzenia: 5V/2A

\*Telefony z systemem Android, takie jak Huawei, Xiaomi, Samsung i Google, z włączoną domyślnie funkcją OTG.

W przypadku innych telefonów należy zapoznać się z wymaganiami konkretnego telefonu.

## UKŁAD URZĄDZENIA



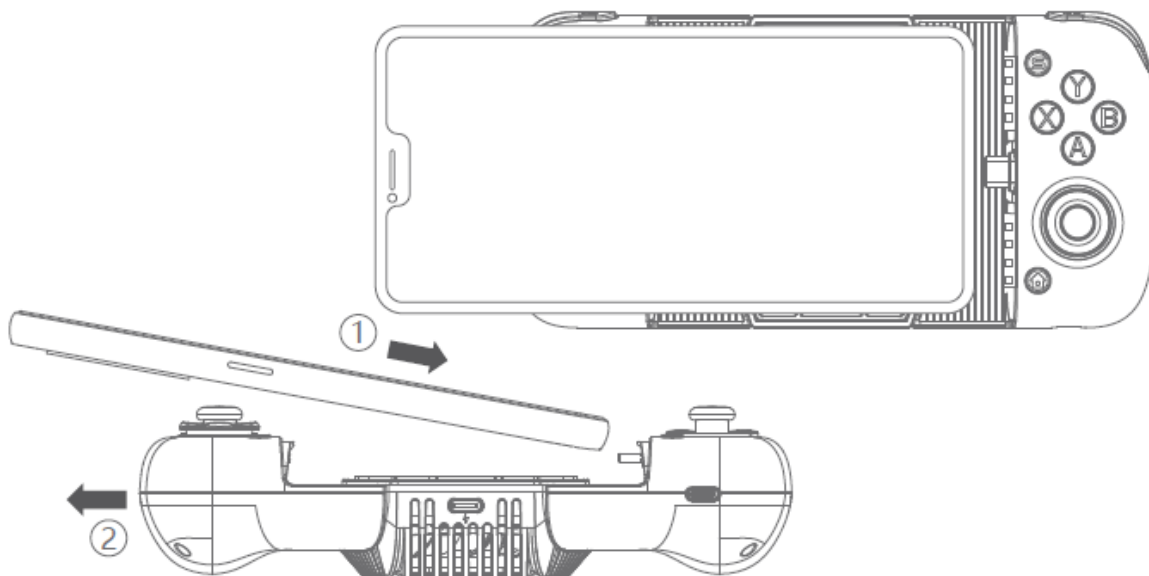


- |                   |                                      |                            |                |
|-------------------|--------------------------------------|----------------------------|----------------|
| Ⓐ Left Thumbstick | Ⓒ S Button                           | Ⓜ Type-C Port (For cooler) | Ⓠ RT Button    |
| Ⓑ D-Pad           | ⓗ ABXY Buttons                       | Ⓝ LB Button                | Ⓡ Cooler       |
| Ⓒ Capture Button  | Ⓛ Right Thumbstick                   | Ⓞ LT Button                | Ⓢ Cooling Area |
| Ⓓ G Button        | Ⓜ HOME Button                        | Ⓟ RB Button                |                |
| Ⓔ LED 1           | Ⓚ Type-C Port (To connect the phone) |                            |                |
| Ⓕ LED 2           | Ⓛ Type-C Charging Port* (For phone)  |                            |                |

- Tylko niektóre telefony z Androidem obsługują ładowanie pass-through. Nie wszystkie urządzenia z Androidem są obsługiwane.

## ZAINSTALUJ TELEFON

1. Włóż port Typu C telefonu do portu kontrolera.
2. Pociągnij za lewą stronę kontrolera, aby zamocować na nim telefon. Dioda LED 1 świeci na niebiesko w przypadku udanego połączenia.



## LED 1

## Opis

Miga niebieska

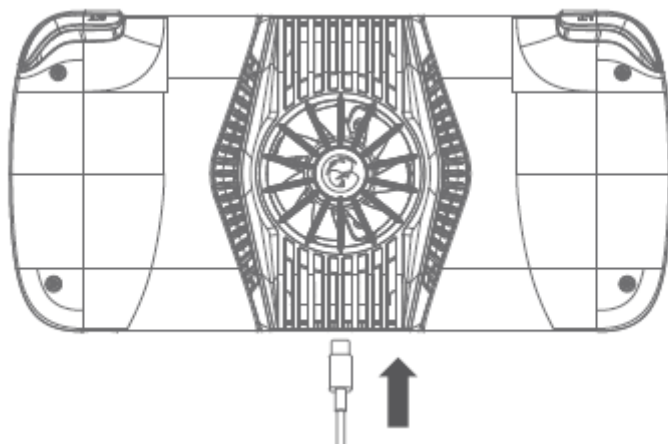
Łączy się

Trwale niebieska

Połączono

## WŁĄCZ CHŁODZENIE

Użyj dołączonego kabla typu C, aby podłączyć port typu C do chłodnicy i zasilacza USB (brak w zestawie). Tylny wentylator zapali się i uruchami się chłodnica.



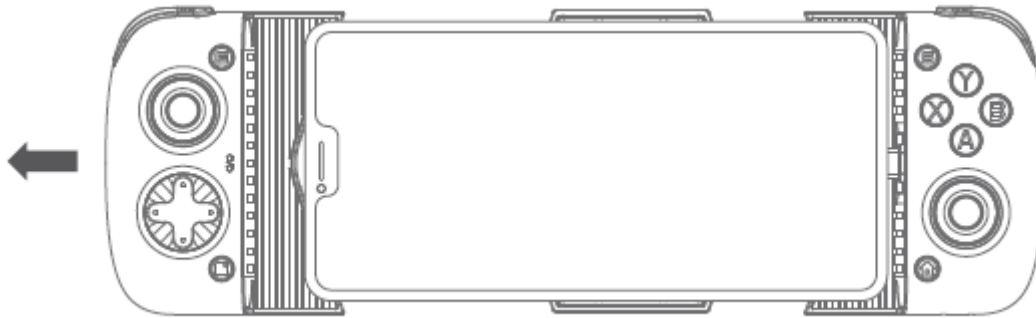
## WYŁĄCZENIE CHŁODZENIA

Odłącz zewnętrzne zasilanie chłodnicy, aby ją wyłączyć.

## ODŁĄCZ TELEFON

Chwyć mocno prawą stronę kontrolera i delikatnie pociągnij lewą stronę, aby

Odłączyć telefon.



## ŁADOWANIE TELEFONU ZA POMOCĄ KONTROLERA

Tylko niektóre telefony z Androidem obsługują ładowanie pass-through. Nie wszystkie urządzenia z Androidem są obsługiwane.

Użyj kabla typu C do telefonu (brak w zestawie), aby podłączyć port ładowania typu C kontrolera do zasilacza USB (brak w zestawie).

LED 2	Opis
Migające białe	Telefon nie jest podłączony
Stałe białe	Ładowanie

## POŁĄCZ SIĘ Z TELEFONAMI Z ANDROIDEM I GRAJ W GRY NA ANDROIDA OBSŁUGIWANE PRZEZ KONTROLER

Gdy kontroler zostanie pomyślnie połączony z telefonem komórkowym zaświeci się stałe niebieskie światło LED 1, możesz uruchomić grę obsługiwaną przez kontroler i bezpośrednio grać w nią za pomocą kontrolera.

## ZAMIEŃ POZYCJE PRZYCISKU ABXY

Nakładki ABXY są magnetyczne, dzięki czemu można zmieniać układ przycisków dowolnie w zależności od stylu gry.

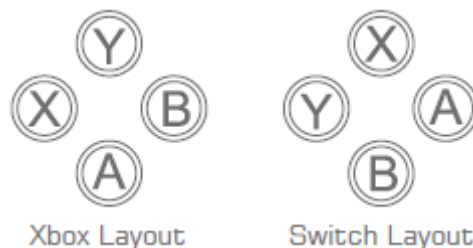
1. Po lewej stronie przycisku A/B/X/Y znajduje się rowek. Przytrzymaj opuszek palca z rowkiem i wyciągnij przycisk.

2. Umieść przyciski zgodnie z układem, a instalacja będzie zakończona.

\*Dostępne są 2 układy ABXY.

Układ Xbox: Góra Y, Lewo X, Dół A, Prawo B.

Układ przełączników: w górę X, w lewo Y, w dół B, w prawo A.



Domyślnym układem fabrycznym jest układ Xbox.

**! PROSIMY O UWAŻNE ZAPOZNANIE SIĘ Z TYMI ŚRODKAMI OSTROŻNOŚCI. !**

**NIE WOLNO** wkładać palców, prętów ani żadnych innych ciał obcych do otworu wylotowego wentylatora, aby zapobiec jakiegokolwiek uszkodzeniu ciała lub uszkodzeniu mienia.

**NIE** włączaj chłodzenia, gdy telefon nie jest używany.

**ZAWIERA MAŁE CZĘŚCI.** Przechowywać w miejscu niedostępnym dla dzieci poniżej 3 roku życia.

**W** przypadku połknięcia lub wdechnięcia części natychmiast zasięgnij porady lekarza

**NIE WOLNO** używać produktu w pobliżu ognia.

**NIE** wystawiaj produktu na bezpośrednie działanie promieni słonecznych lub wysokich temperatur.

**NIE** pozostawiaj produktu w wilgotnym lub zakurczonym środowisku.

**NIE** uderzaj w produkt ani nie rzucaj nim aby uniknąć zniszczenia.

**NIE** dotykaj bezpośrednio portu USB, ponieważ może to spowodować awarie.

**NIE** zginaj ani nie ciągnij za części.

Podczas czyszczenia używaj miękkiej, suchej szmatki.

**NIE WOLNO** używać chemikaliów, takich jak benzyna lub rozpuszczalnik.

**NIE** demontuj, nie naprawiać ani nie modyfikuj na własną rękę.

**NIE WOLNO** używać do celów innych niż jego pierwotne przeznaczenie. **NIE** ponosimy odpowiedzialności za wypadki lub uszkodzenia w przypadku używania do celów nie przeznaczonych do tego.

**NIE** patrz bezpośrednio na światło optyczne. Może to uszkodzić oczy.

## PRAWA AUTORSKIE

© 2022 Guangzhou Chicken Run Network Technology Co., Ltd. Wszelkie prawa zastrzeżone.

Informacje zawarte w niniejszej instrukcji mogą ulec zmianie bez powiadomienia.

GameSir i logo GameSir są zastrzeżonymi znakami towarowymi Guangzhou Chicken Run Network Technology Co., Ltd. Android i Google są znakami towarowymi firmy Google LLC. Huawei jest znakiem towarowym firmy Huawei Technologies Co., Ltd. Xiaomi jest znakiem towarowym firmy Xiaomi Inc. Samsung jest znakiem towarowym firmy Samsung Electronics Co., Ltd. Xbox jest znakiem towarowym firmy Microsoft Corporation. Switch jest znakiem towarowym firmy

**Nintendo Co., Sp. z o.o. Wszystkie inne znaki towarowe, logo i nazwy marek są własnością odpowiednich właścicieli.**

**To urządzenie jest zgodne z częścią 15 przepisów FCC. Działanie podlega następującym dwóm warunkom**

**warunki: (1) to urządzenie nie może powodować szkodliwych zakłóceń oraz (2) to urządzenie musi akceptować wszelkie odbierane zakłócenia, w tym zakłócenia, które mogą powodować niepożądane działanie.**

**Uwaga: To urządzenie zostało przetestowane i uznane za zgodne z ograniczeniami dla urządzeń cyfrowych klasy B, zgodnie z częścią 15 regulaminu FCC. Limity te mają na celu zapewnienie rozsądnej ochrony przed szkodliwą ingerencją w instalację mieszkaniową. To urządzenie generuje, wykorzystuje i może emitować energię o częstotliwości radiowej, a jeśli nie jest zainstalowany i używany zgodnie z instrukcją, może powodować szkodliwe zakłócenia w komunikacji radiowej. Nie ma jednak gwarancji, że zakłócenia wystąpi w konkretnej instalacji. Jeśli to urządzenie powoduje szkodliwe zakłócenia radiowe lub odbiór telewizji, który można określić, wyłączając i włączając sprzęt, zachęca się użytkownika do podjęcia próby usunięcia zakłóceń za pomocą co najmniej jednego z następujących środków:**

- **Zmień orientację lub położenie anteny odbiorczej.**
- **Zwiększ odległość między sprzętem a odbiornikiem.**
- **Podłącz urządzenie do gniazdka w innym obwodzie niż ten, do którego podłączony jest odbiornik**
- **Skonsultuj się ze sprzedawcą lub doświadczonym technikiem radiowo-telewizyjnym w celu uzyskania pomocy.**